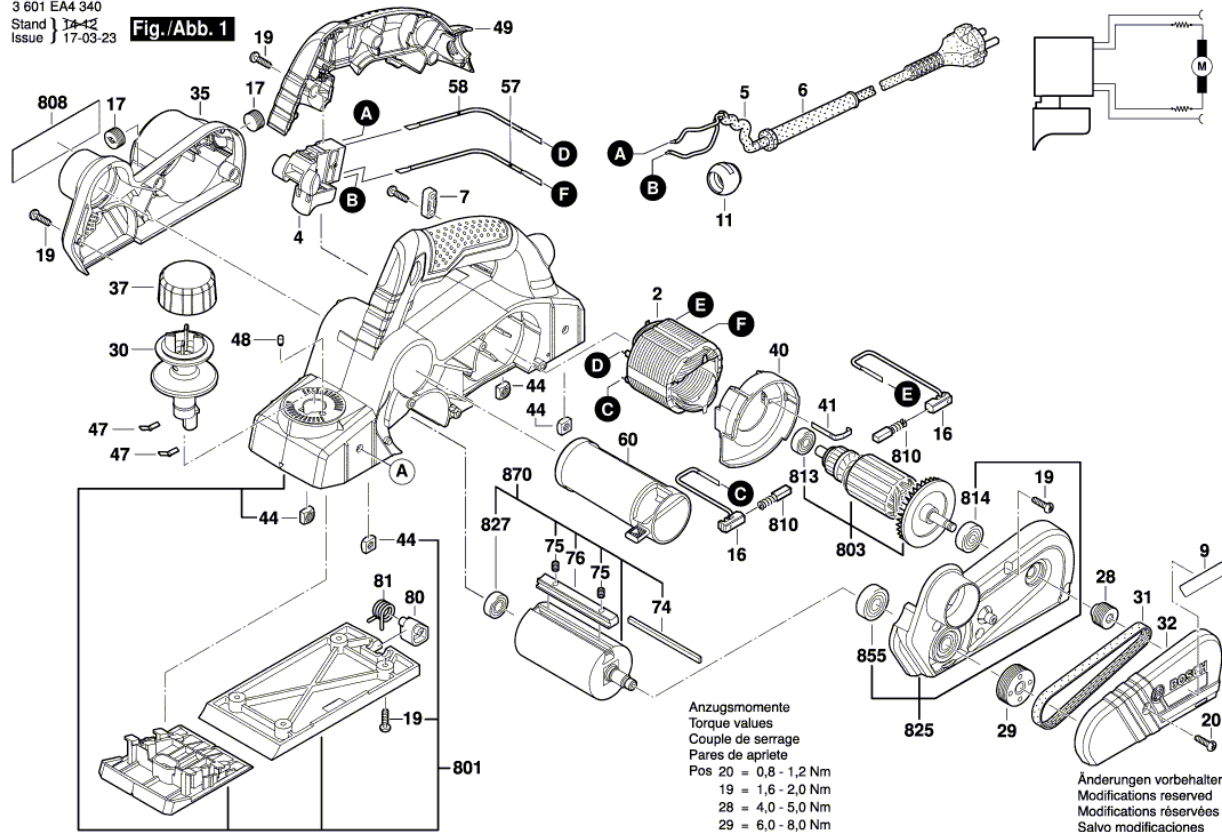


Изображение - модел - E

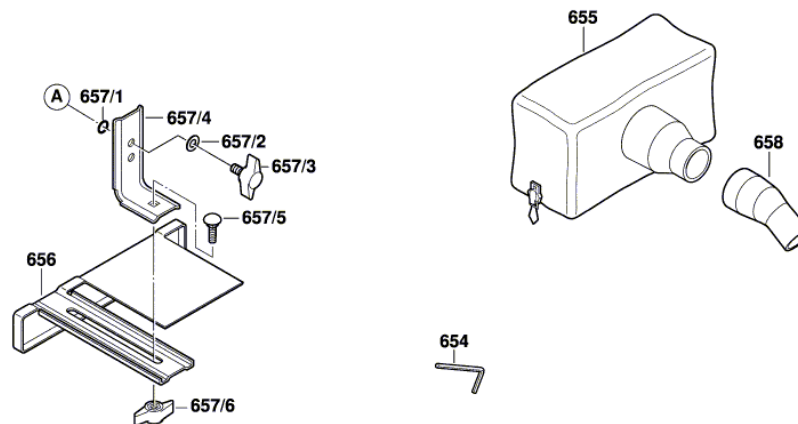
3 601 EA4 340  
Stand } 14-12  
Issue } 17-03-23

Fig./Abb. 1



Изображение - модел - E

3 601 EA4 340  
Stand } 15-07  
Issue } 17-03-24 **Fig. /Abb. 2**



Änderungen vorbehalten  
Modifications reserved  
Modifications réservées  
Salvo modificaciones

## Списък на резервните части

Артикул	Каталожен номер	Описание	Изображение
2	2 604 220 480	СТАТОР 230-240V	1
4	1 607 200 30F	ПУСКОВ КЛЮЧ	1
5	1 607 000 386	ЗАХРАНВАЩ КАБЕЛ EU 230V 4,15m 2 x 1,0mm H05 RN-F	1
6	2 600 703 012	НАКРАЙНИК ЗА КАБЕЛ Ø6,5-Ø6,9x95 MM	1
7	2 601 035 001	ДЪРЖАЧ НА КАБЕЛ	1
9	2 609 136 086	ТАБЕЛКА GHO 26-82 D	1
11	2 609 100 929	ЯБЪЛКОВИДНО СЪЕДИНЕНИЕ	1
16	2 604 449 055	ЧЕТКОДЪРЖАЧ	1
17	2 609 100 087	КАПАЧЕ	1
19	2 603 490 022	ВИНТ 4x16	1
20	2 609 112 128	ВИНТ	1
28	2 609 110 268	КОЛЕЛО ЗА РЕМЪК	1
29	2 609 110 267	КОЛЕЛО ЗА РЕМЪК	1
30	2 609 101 576	БУТОН	1
31	2 609 100 410	КЛИНОВИДЕН РЕМЪК	1
32	2 609 101 439	СТРАНИЧЕН КАПАК	1
35	2 609 101 403	КАПАЧЕ НА ЧЕТКА	1
37	2 609 101 440	КАПАЧКА НА ДРЪЖКА	1
40	2 609 100 028	ДИФУЗЬОР	1
41	2 601 329 053	КОНТАКТНА ПЛАСТИНА	1
44	2 603 320 004	ГАЙКА M6	1
47	2 601 254 000	КОМПЕНСАТОРНА ПРУЖИ	1
48	2 600 590 006	ФИКСАТОР	1
49	2 609 101 517	КАПАК НА ДРЪЖКА	1
57	2 604 448 181	СВЪРЗВАЩ ПРОВОДНИК БЯЛО L=233 MM	1
58	2 604 448 118	СВЪРЗВАЩ ПРОВОДНИК СИНЬО L=213 MM	1
60	2 609 100 148	ВОДЕЩА ТРЪБА ЧЕРНО	1
74	2 608 635 341	НОЖЧЕ ЗА РЕНДЕ	1
75	2 603 400 016	ЩИФТ С РЕЗБА	1
76	2 603 111 001	ЩИФТ	1
80	2 609 100 088	ПРЕДПАЗИТЕЛ ЗА НОЖ	1
81	2 609 110 109	ПРУЖИНА	1
801	2 609 199 975	КОРПУС НА МОТОР	1

## Списък на резервните части

Артикул	Каталожен номер	Описание	Изображение
803	2 609 199 946	КОМПЛЕКТ КОТВА 230-240V	1
808	1 600 A00 Y91	ТАБЕЛКА	1
810	2 609 120 637	ЧЕТКИ-КОМПЛЕКТ	1
814	2 600 905 052	САЧМЕН ЛАГЕР 8x22x7	1
825	2 609 199 949	ЛАГЕРЕН ФЛАНЕЦ	1
827	2 600 905 051	САЧМЕН ЛАГЕР 7x19x6	1
855	2 600 905 064	САЧМЕН ЛАГЕР 10x26x8	1
870	2 609 110 193	ХОБЕЛ ГЛАВА	1
654	1 907 950 003	ШЕСТОГРАМЕН КЛЮЧ DIN 911 SW2,5	2
655	2 609 170 013	ПРАХОУЛАВЯЩА ТОРБИЧ	2
656	2 608 005 015	ОПОРЕН НОСАЧ	2
657/1	1 610 210 043	О-ПРЪСТЕН 4,0x1,5 MM	2
657/2	2 916 011 014	ПОДЛОЖНА ШАЙБА DIN 125-A 6,4-ST	2
657/3	2 603 480 003	ВИНТ С ПЕРЧАТКА M 6x16 MM	2
657/4	1 601 332 018	ВИНКЕЛ	2
657/5	2 910 281 201	ВИНТ DIN 603-M6x20	2
657/6	2 609 199 008	ГАЙКА	2
658	2 609 101 408	АДАПТОР КЪМ СТАТОР	2